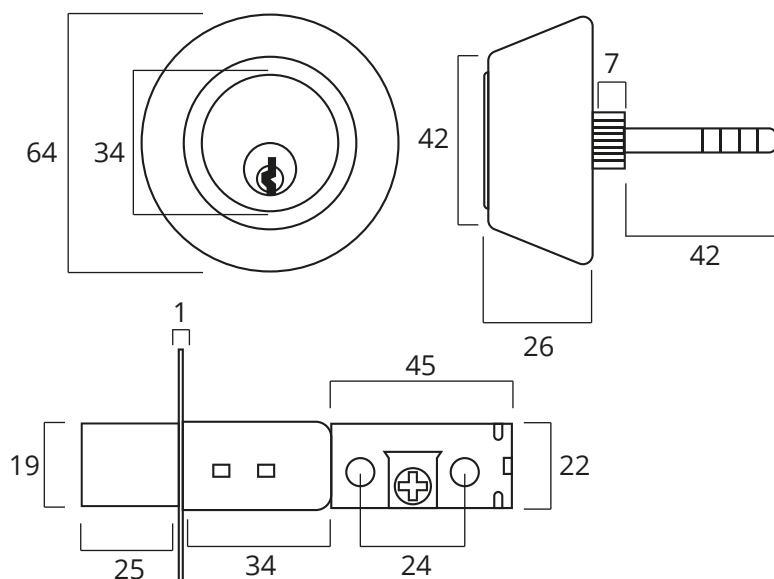
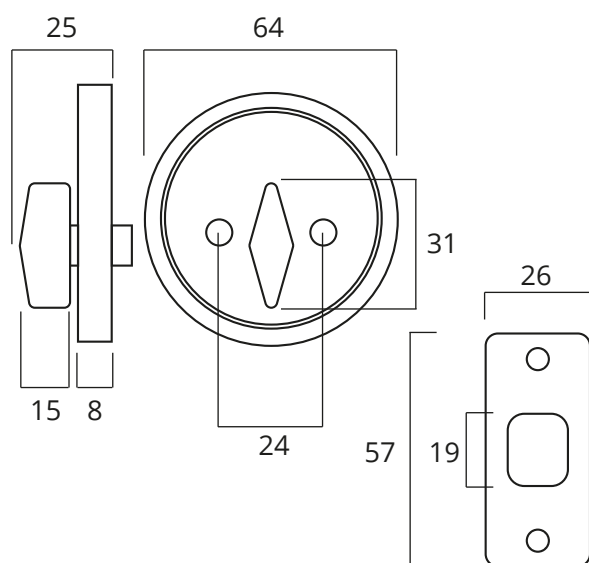


## ESPECIFICACIÓN TÉCNICA: CERRADURA DE SEGURIDAD (LLAVE - MARIPOSA)

- ▶ **PRODUCTO:**  
Cerradura seguridad ( llave - mariposa )
- ▶ **MATERIAL DE CUERPO:**  
-Acero Inoxidable SUS304
- ▶ **ACABADO:**  
-Acero
- ▶ **TIPO DE APERTURA:**  
-Llave - Mariposa
- ▶ **CARACTERISTICA:**  
- Expandible para instalación de 60 o 70 mm.
- ▶ **PRESENTACIÓN:**  
- Empaquetado en caja
- ▶ **CONTENIDO:**
  - Pestillo de accionamiento
  - Tambor para llave
  - Placa Protectora para tambor
  - Placa de accionamiento mariposa
  - 03 llave
  - Placa hembra para pestillo
  - Tornillos de fijación



## ESPECIFICACIÓN TÉCNICA: CERRADURA DE SEGURIDAD (LLAVE - LLAVE)

- ▶ **PRODUCTO:**  
Cerradura seguridad ( llave - llave )
- ▶ **MATERIAL DE CUERPO:**  
-Acero Inoxidable SUS304
- ▶ **ACABADO:**  
-Acero
- ▶ **TIPO DE APERTURA:**  
-Llave - llave
- ▶ **CARACTERISTICA:**  
- Expandible para instalación de 60 o 70 mm.
- ▶ **PRESENTACIÓN:**  
- Empaquetado en caja
- ▶ **CONTENIDO:**
  - Pestillo de accionamiento
  - 02 Tambor para llave
  - 02 Placa Protectora para tambor
  - 03 llave
  - Placa hembra para pestillo
  - Tornillos de fijación

